



## **LED-Ampeln sind eine Investition in die Zukunft**

Mit den stromsparenden und langlebigen LED-Ampelanlagen der EPRO SYSTEMS investieren Sie in die neueste Technik. Denn im Bereich der sicherheitsrelevanten Lichttechnik ist nicht nur die enorme Ausfallsicherheit der Leuchtdioden von großer Bedeutung. Es werden auch die Umwelt geschont und Energie- und Servicekosten reduziert. So macht der Siegeszug der LED-Lichttechnik auch vor den Lichtsignalanlagen nicht Halt. In Zukunft werden sicher nur noch die effizienten und kostengünstigen LED-Ampeln eingesetzt.

## **LED-Ampel-Shop**

Lassen auch Sie sich über unseren LED-Ampel-Shop ein kostenloses und unverbindliches Angebot erstellen. Dieses lässt sich anschließend ganz einfach in Ihrem Account in eine Bestellung umwandeln. Als registrierter Fachhändler können Sie, nachdem Sie freigeschaltet sind, sogar direkt zu Händlerpreisen bestellen.

## **Energie- und Wartungskosten sparen**

Lichtsignalanlagen mit LED-Einsätzen haben einen geringen Stromverbrauch und eine Lebensdauer von über 50.000 Betriebsstunden. Einmal installiert funktionieren sie über Jahre nahezu wartungsfrei. Bei den aktuellen Stromkosten beträgt die Ersparnis gegenüber einer 60-W-Glühlampe im Dauerbetrieb ca. 130 € pro Jahr! Zusätzlich sparen Sie die jährlichen Lampenwechsel- und Ausfallkosten.

## **Große Auswahl**

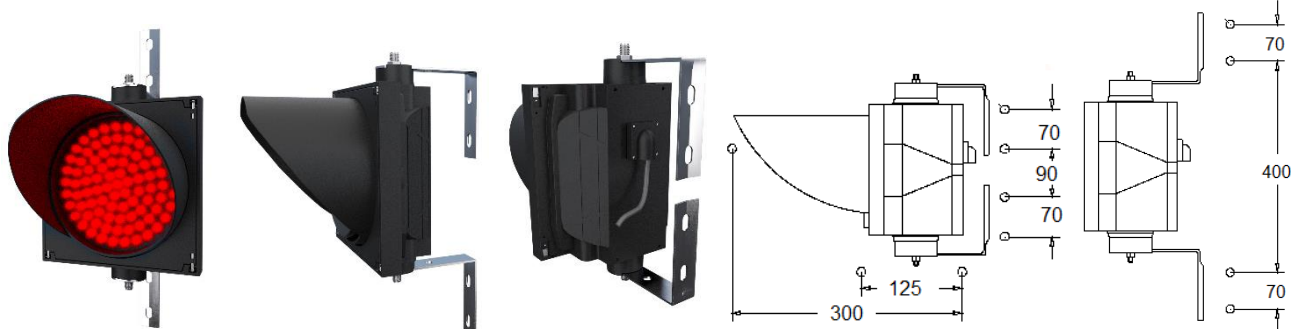
Wir führen LED-Ampeln in den Durchmessern 50 mm, 100 mm, 200 mm, 300 mm und 400 mm. Alle Farben und Symbole sind einzeln erhältlich oder auch als komplette Ampelkombination mit 1 – 5 Modulen nach individuellem Kundenwunsch kombinierbar. Je nach Steuerspannung können Sie zwischen Ampeln mit den Niederspannungen von 12V DC oder 24V DC und Ampeln mit der Netzspannung von 110~240V 50/60Hz wählen. Aus Sicherheitsgründen empfehlen wir die Niederspannungsversion. Sie erhalten die Ampeln optional auch mit Blinkmodul oder in der besonders anwenderfreundlichen Version mit Funkmodul und Fernbedienung.

## **Hohe Funktionssicherheit**

Die Linsen der LED-Ampeln sind alle transparent und das LED-Modul ist nur dann farbig, wenn es aktiviert ist. So wird der von der Glühlampe mit Reflektor bekannte Phantomeffekt verhindert, sodass auch bei direkter Sonneneinstrahlung eine eindeutige Signalisierung erfolgt. Dadurch wird höchste Sicherheit garantiert. Beim Ausfall einzelner Leuchtdioden auf einem Modul, bleibt durch die vielen weiteren funktionsfähigen Leuchtdioden eine sichere Signalisierung erhalten. Zusätzlich kann der Blickwinkel auf die hochkant oder auch quer an einem Mast oder einer Wand befestigte Ampel mit den beiden verstellbaren Montagebügeln optimal auf die Bedürfnisse des Anwenders eingestellt werden.

## **Bevorzugte Einsatzbereiche**

Sie können von den LED-Ampeln der EPRO SYSTEMS in zahlreichen Bereichen profitieren. Besonders geeignet ist der Einsatz beispielsweise in Ein- und Ausfahrten von Parkhäusern, Tiefgaragen und Feuerwehrrhallen sowie in Zu- und Abfahrtfreigaben an Werksgeländen, Laderampen und LKW-Waagen.

**Technische Daten: LED-Ampel, Ø 200 mm, rot\***


Beispiel-Abbildung LED-Ampel

Version	LED-Ampel 12 V		LED-Ampel 24 V		LED-Ampel 110~240 V	
	ohne	mit	ohne	mit	ohne	mit
Optional Blinkmodul	ohne	mit	ohne	mit	ohne	mit
Artikel-Nummer	03-2111-000	03-2111-900	03-2121-000	03-2121-900	03-2181-000	03-2181-900
Betriebsspannung	10 – 14 VDC	10 – 14 VDC	20 - 28 VDC	20 - 28 VDC	85 ~ 264 V 50/60 Hz	85 ~ 264 V 50/60 Hz
Leistungsaufnahme	ca. 3 W	ca. 3 W	ca. 4 W	ca. 4 W	ca. 8 W	ca. 8 W
Ampel-Maße	250 x 250 x 125 (300) mm					
Verpackungs-Maße	41 x 29 x 22 cm					
LED-Modul	Ø 200 mm					
Modul-Farbe	rot					
Anzahl LEDs pro Modul	90 Stück					
Lebensdauer LEDs	> 50.000 Stunden					
Arbeitstemperatur	-30 bis +60 °C					
Gehäusewerkstoff	PC (Polycarbonat)					
Gewicht mit Verpackung	ca. 3,2 kg (ca. 2,6 kg netto)					
Schutzart	IP 63					
Montage	hochkant oder quer					
Zubehör	2 stabile, drehbare Montagebügel aus Edelstahl V2A					

**CE DIRECTIVE:** entsprechend den Richtlinien  
 Irrtümer und Änderungen vorbehalten  
 (\*) für spezielle Konfigurationen kontaktieren Sie uns bitte

Dezember 2016